

# ESTECH ENERGY

STAINLESS STEEL • WATER HEATERS AND STORAGE TANK



## COMPANY

L'azienda può farsi pregio di collaboratori con esperienza trentennale nella produzione di bollitori ed accumulatori per lo stoccaggio di acqua calda e fredda in pressione fino ad una capacità di 2000 litri e 10 bar come pressione di esercizio.

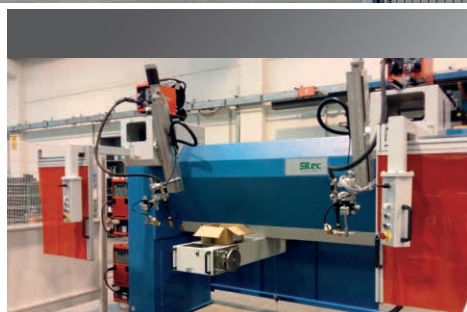
Tutti i prodotti sono realizzati in acciai inox-serie austenitica solo di prima scelta, che dopo i processi di saldatura, sono sottoposti ad un doppio trattamento a bagno chimico di decapaggio e passivazione in accordo alla norma ASTM A 380/06.

L'ampliamento produttivo ha permesso di incrementare i campi d'applicazione dei prodotti anche ai seguenti settori: civile, industriale, idrotermosanitario, condizionamento/riscaldamento ed energie rinnovabili. Lo stabilimento si sviluppa in un'area di oltre 7000 mq interamente coperti, oltre allo spazio di stoccaggio esterno.

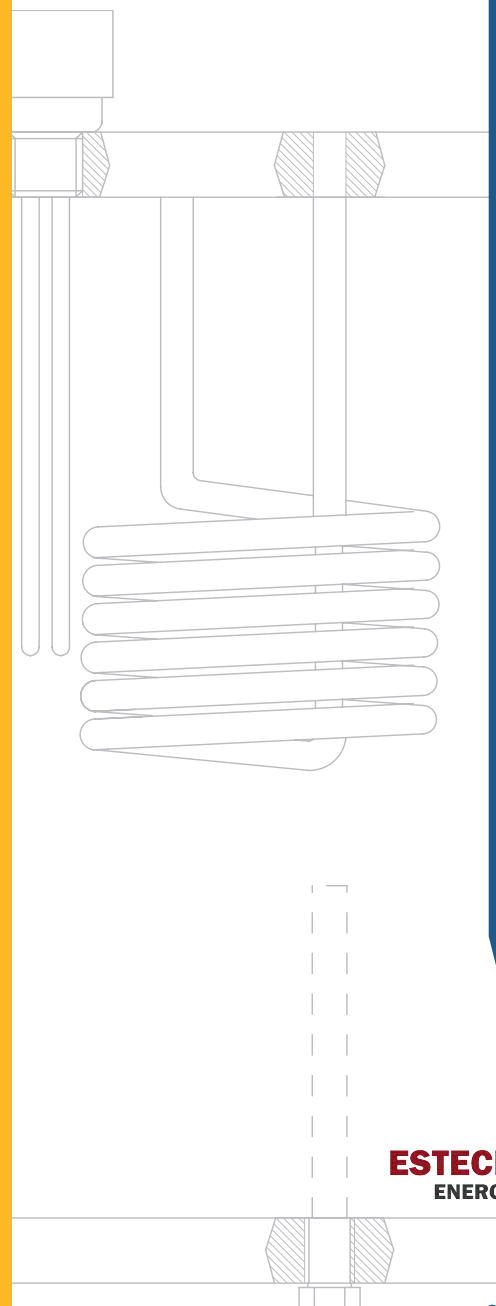
*The company has skill operators with more than 30 years of know how in the construction of water heaters, calorifiers, pressurized storage tanks for hot and cold water up to a capacity of 2000 liters and 10 bars working pressure.*

*All products are made with high quality austenitic stainless steel materials and after welding process are subject to passivation and pickling chemical treatment according to ASTM A 380/06.*

*This new facility has allowed to expand the products application for domestic, industrial, sanitary water plumbing, heating/cooling thermal and removable energies. The facility is developed in a building surface area of more 7000 square meters, and with external area for stock.*



# ESTECH ENERGY



**ESTECH  
ENERGY**

# WH AS/E

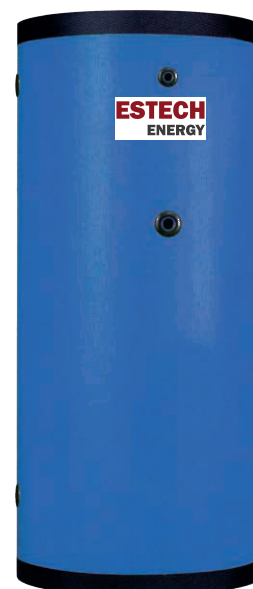
## Water heater all sizes w/without el. heating element

### Tipologia - Unit Type

Bollitore accumulo per produzione e stoccaggio acqua calda sanitaria con integrazione elettrica  
*Hot water storage tank with electrical heating element provision*

### Utilizzo - Use

Produzione e accumulo acqua calda sanitaria  
*Hot water (DHW) production/storage tank*



### Materiali Costruttivi Manufacturing Materials

Acciaio inox austenitico AISI 316L prima scelta laminato a freddo

*Stainless steel AISI 316L marine grade with higher resistance at stress to rupture and tensile strength at elevated temperatures*

### Trattamenti Anticorrosivi Anticorrosion Coating

Trattamento a bagno chimico di decapaggio e passivazione dopo processo di saldatura in accordo a norma ASTM A380/06

*Pickling and passivation chemical treatment after welding process according to ASTM A380/06*

“Tutti i modelli possono essere forniti in versione acciaio al carbonio con trattamento di vetroporcellanatura fino a 2000 L e teflonatura oltre i 2000 L”  
*“All models are available Carbon steel material glasslined treatment up to 2000 L , over 2000 L with enamelled PTFE inside treatment”*

### Rivestimenti Termici - Insulation

PF 50: Coibentazione con materassino di poliuretano flessibile espanso, densità 18kg/m3 e spessore 50mm; rivestimento esterno in PVC flessibile.

LM 30: Coibentazione polietilene reticolato espanso alta densità 40kg/m3; rivestimento esterno in lamierino acciaio inox, a richiesta PVC flessibile/ABS rigido.

*PF 50: Flexible polyurethane with a 18 Kg/m3 density and 50mm thickness; external PVC jacket.*

*LM 30: Polyethylene insulation high density 40Kg/m3; external metal sheet stainless steel cladding, available external PVC/ABS jacket.*

### Accessori/Predisposizioni - Accessories/Arrangement

Resistenze monofase/trifase in incoloy 800, bitermostato, valvola di sicurezza, anodo al magnesio

*1-Ph / 3-Ph el. heating element in incoloy 800, twin thermostats, safety valve, magnesium anode*

	Tank	Heat Exchanger
Temperatura max di esercizio - <i>Max working temperature</i>	95 °C	99 °C
Pressione max di esercizio - <i>Max working pressure</i>	8 bar	9 bar

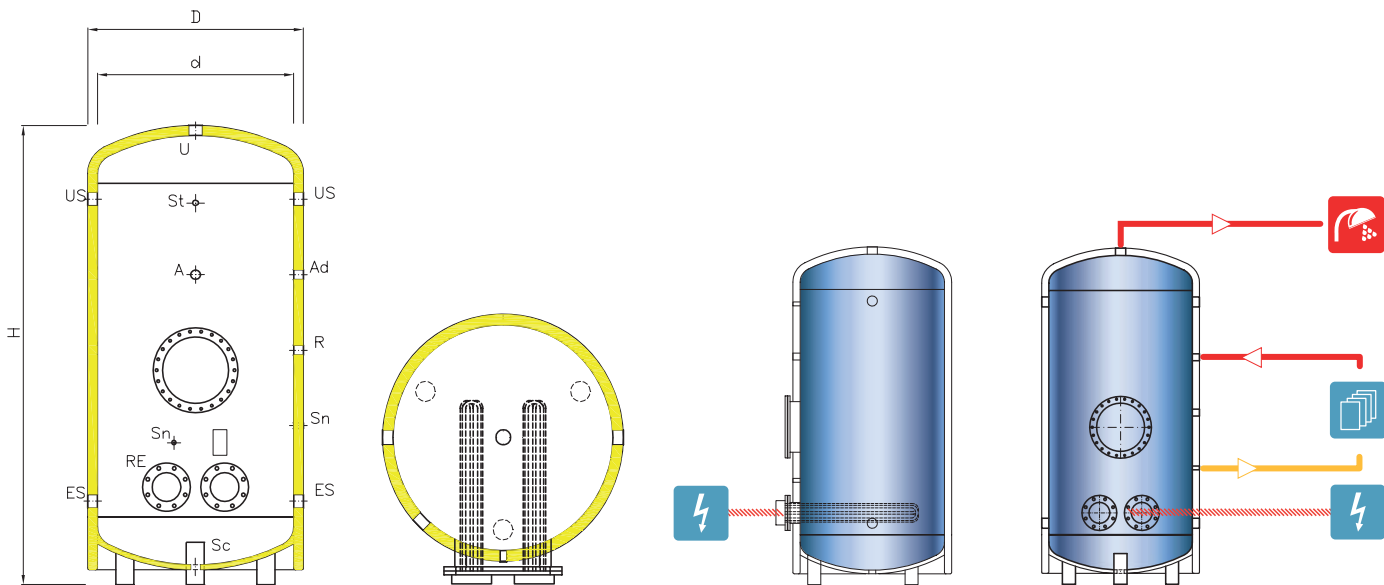
**ESTECH**  
ENERGY

**ESTECH**  
ENERGY

**WATER HEATER**

www.estechenergy.co  
m

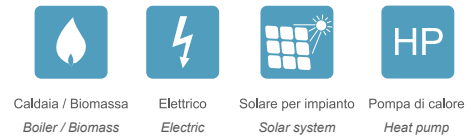
# TECHNICAL DATA AND DIMENSION



## LEGENDA

**US** Uscita acqua sanitaria / Sanitary Outlet  
**ES** Entrata acqua sanitaria / Sanitary Inlet  
**RE** Resistenza elettrica / Electrical heater  
**R** Ricircolo / Recircle  
**St** Termometro / Thermometer

**Sn** Sonda / Feeler  
**A** Anodo / Anode  
**Sc** Scarico / Drain  
**Ad** Disponibile / Available



CAPACITÀ Capacity L	Ø INTERNO Internal mm	Ø ESTERNO - External mm		MAX ALTEZZA - Height mm		PESO Weight KG	ATTACCHI - Fittings Inc	
		LM 30	PF 50	LM 30	PF 50		US	ES
50	400	460	510	630	650	28	3/4 "	3/4 "
80	400	460	510	720	740	35	3/4 "	3/4 "
100	400	460	510	1020	1040	38	3/4 "	3/4 "
120	400	460	510	1220	1240	45	3/4 "	3/4 "
150	450	510	550	1100	1120	50	1" 1/4	1" 1/4
200	450	510	550	1300	1320	55	1" 1/4	1" 1/4
250	550	610	650	1300	1320	58	1" 1/4	1" 1/4
300	550	610	650	1400	1420	65	1" 1/4	1" 1/4
400	600	665	710	1700	1720	75	1" 1/4	1" 1/4
500	600	665	710	1820	1840	86	1" 1/4	1" 1/4
800	750	810	850	2000	2020	110	1" 1/2	1" 1/2
1000	850	910	950	2030	2050	130	1" 1/2	1" 1/2
1500	1000	1050	1100	2120	2140	190	1" 1/2	1" 1/2
2000	1100	1170	1200	2450	2470	240	2"	2"

**ESTECH**  
ENERGY

# CA F-EXC & CA R-EXC

Fixed heat exchanger calorifier w/without el. heating element

## Tipologia - Unit Type

Bollitore accumulo a singolo o doppio serpentino  
spiroidale fisso con integrazione elettrica  
*Single / twin fixed heat exchanger calorifier with  
electrical heating element provision*

## Utilizzo - Use

Produzione e accumulo acqua calda sanitaria  
*Hot water (DHW) production/storage tank*



Materiali Costruttivi <i>Manufacturing Materials</i>	Trattamenti Anticorrosivi <i>Anticorrosion Coating</i>	Scambiatore <i>Heating Coil</i>
<p>Acciaio inox austenitico AISI 316L prima scelta laminato a freddo</p> <p><i>Stainless steel AISI 316L marine grade with higher resistance at stress to rupture and tensile strength at elevated temperatures</i></p>	<p>Trattamento a bagno chimico di decapaggio e passivazione dopo processo di saldatura in accordo a norma ASTM A380/06</p> <p><i>Pickling and passivation chemical treatment after welding process according to ASTM A380/06</i></p>	<p>Serpentino spiroidale fisso in acciaio inox AISI 316L di grande superficie</p> <p><i>Big capacity Stainless steel AISI 316L fixed heating exchanger</i></p>

“Tutti i modelli possono essere forniti in versione acciaio al carbonio con trattamento di vetroporcellanatura fino a 2000 L e teflonatura oltre i 2000 L”  
*“All models are available Carbon steel material glasslined treatment up to 2000 L , over 2000 L with enamelled PTFE inside treatment”*

## Rivestimenti Termici - Insulation

PF 50: Coibentazione con materassino di poliuretano flessibile espanso, densità 18kg/m3 e spessore 50mm; rivestimento esterno in PVC flessibile.

LM 30: Coibentazione polietilene reticolato espanso alta densità 40kg/m3; rivestimento esterno in lamierino acciaio inox, a richiesta PVC flessibile/ABS rigido.

*PF 50: Flexible polyurethane with a 18 Kg/m3 density and 50mm thickness; external PVC jacket.*

*LM 30: Polyethylene insulation high density 40Kg/m3; external metal sheet stainless steel cladding, available external PVC/ABS jacket.*

## Accessori/Predisposizioni - Accessories/Arrangement

Resistenze monofase/trifase in incoloy 800, bitermostato, valvola di sicurezza, anodo al magnesio

*1-Ph / 3-Ph el. heating element in incoloy 800, twin thermostats, safety valve, magnesium anode*

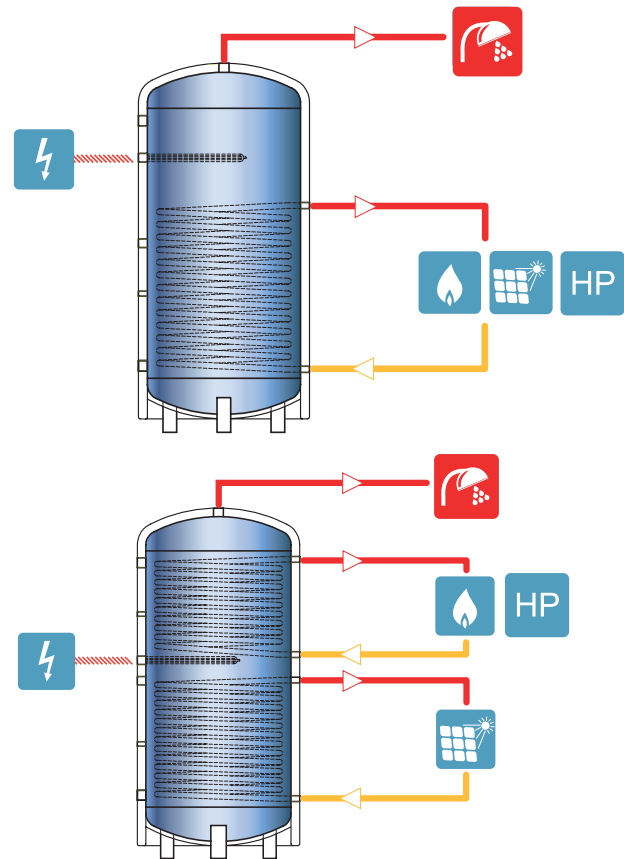
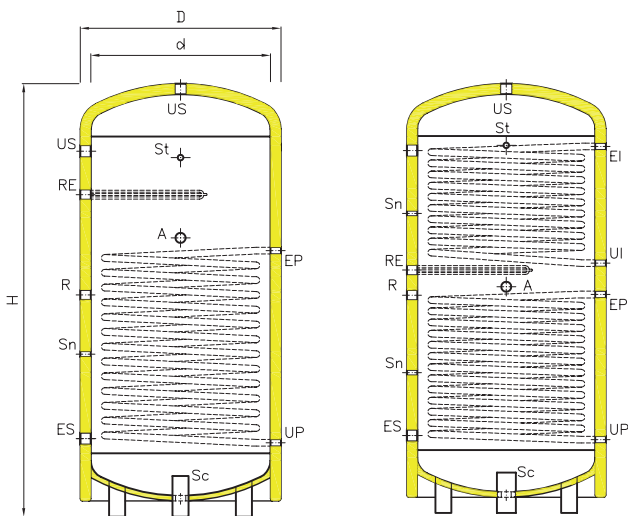
	Tank	Heat Exchanger
Temperatura max di esercizio - <i>Max working temperature</i>	95 °C	99 °C
Pressione max di esercizio - <i>Max working pressure</i>	6 bar	9 bar

**ESTECH**  
ENERGY

**CALORIFIER**

www.estechenergy.com

# TECHNICAL DATA AND DIMENSION - CA F - EXC



## LEGENDA

- |           |  |              |  |
|-----------|--|--------------|--|
| <b>US</b> | Uscita acqua sanitaria / Sanitary Outlet | <b>R</b>     | Ricircolo / Recircle                                   |
| <b>ES</b> | Entrata acqua sanitaria / Sanitary Inlet | <b>A</b>     | Anodo / Anode  |
| <b>RE</b> | Resistenza elettrica / Electrical heater | <b>Sn</b>    | Sonda / Feeler   |
| <b>Sc</b> | Scarico / Drain                          | <b>EP-UP</b> | Entrata/uscita primaria / Primary Inlet/Outlet         |
| <b>St</b> | Termometro / Thermometer                 | <b>EI-UI</b> | Entrata/uscita integrazione / integration Inlet/Outlet |

- |  |                       |                                     |                              |
|--|-----------------------|-------------------------------------|------------------------------|
|  |                       |                                     |                              |
| Caldaia / Biomassa<br>Boiler / Biomass | Elettrico<br>Electric | Solare per impianto<br>Solar system | Pompa di calore<br>Heat pump |

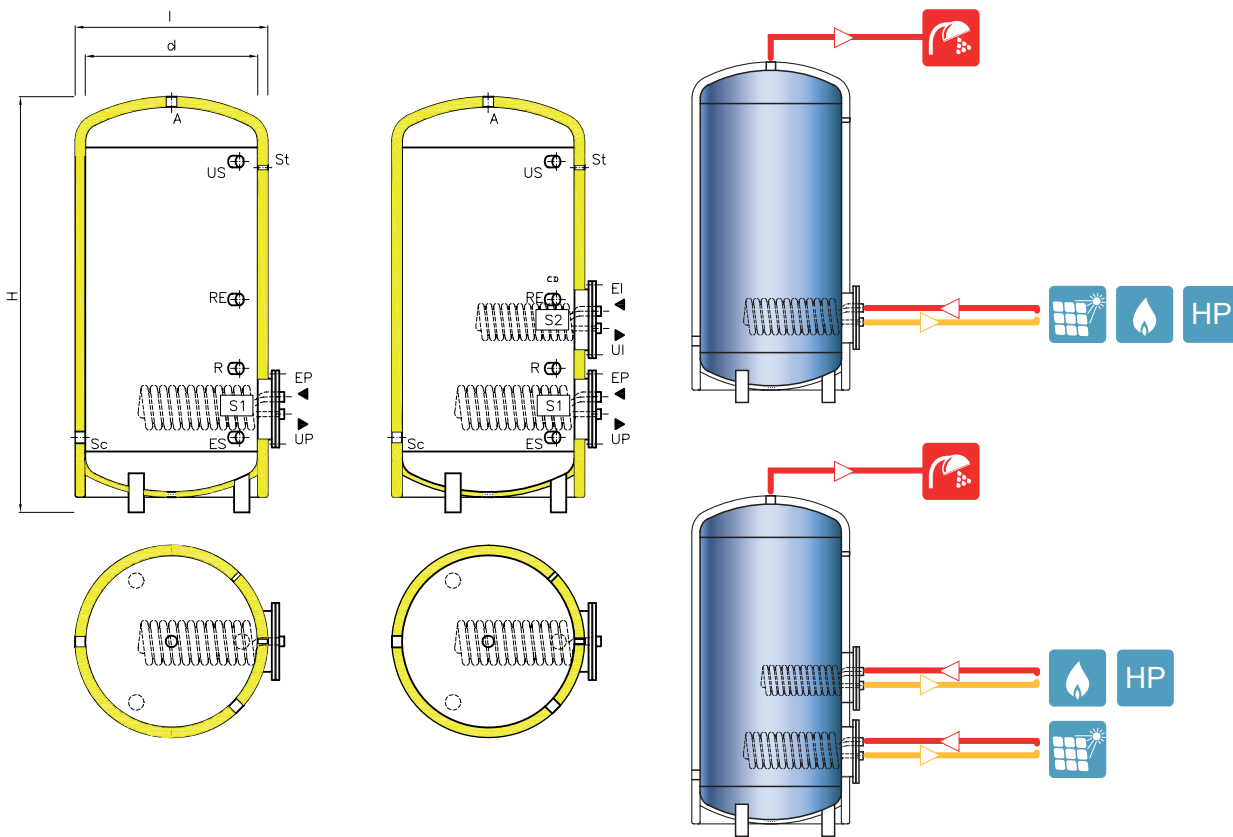
CAPACITÀ Capacity L	Ø INTERNO Internal mm	Ø ESTERNO - External mm		MAX ALTEZZA - Height mm		SUPERFICE - Surface m2		PESO - Weight Kg		ATTACCHI - Fittings Inc		ATTACCHI - Fittings Inc	
		LM 30	PF 50	LM 30	PF 50	S1	S2	S1	S2	US	ES	UP-EP	EI-UI
100	400	460	510	1020	1040	0,5	-	55	-	1" 1/4	1" 1/4	3/4"	3/4"
120	400	510	510	1300	1320	0,5	-	65	-	1" 1/4	1" 1/4	3/4"	3/4"
150	450	510	550	1400	1420	0,75	0,5	70	80	1" 1/4	1" 1/4	3/4"	3/4"
200	450	510	550	1700	1720	1	0,5	80	95	1" 1/4	1" 1/4	1"	1"
250	550	610	650	1820	1840	1,2	0,75	90	105	1" 1/4	1" 1/4	1"	1"
300	550	610	650	2000	2020	1,5	1	110	130	1" 1/4	1" 1/4	1"	1"
400	600	665	710	2030	2050	2	1	130	145	1" 1/4	1" 1/4	1"	1"
500	600	665	710	1900	1920	2	1,2	145	170	1" 1/4	1" 1/4	1"	1"
800	750	810	850	1980	2000	2,5	1,5	190	240	1" 1/2	1" 1/2	1"	1"
1000	850	910	950	2510	2530	3	2	230	290	1" 1/2	1" 1/2	1"	1"
1500	1000	1050	1100	2720	2740	4	2,5	280	340	2"	2"	1"	1"
2000	1100	1140	1200	2810	2830	4,5	3	305	355	3"	2"	1"	1"

**ESTECH**  
ENERGY

**CALORIFIER**

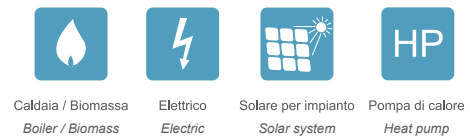
www.estechenergy.com

# TECHNICAL DATA AND DIMENSION - CA R- EXC



## LEGENDA

<b>US</b>	Uscita acqua sanitaria / Sanitary Outlet	<b>A</b>	Anodo / Anode
<b>ES</b>	Entrata acqua sanitaria / Sanitary Inlet	<b>R</b>	Ricircolo / Recirc
<b>RE</b>	Resistenza elettrica / Electrical heater	<b>Sn</b>	Sonda / Feeler
<b>Sc</b>	Scarico / Drain	<b>EP-UP</b>	Entrata/uscita primaria / Primary Inlet/Outlet
<b>St</b>	Termometro / Thermometer	<b>EI-UI</b>	Entrata/uscita integrazione / integration Inlet/Outlet



CAPACITÀ Capacity L	Ø INTERNO Internal mm	Ø ESTERNO - External mm		MAX ALTEZZA - Height mm		SUPERFICE - Surface m2		PESO - Weight Kg		ATTACCHI - Fittings Inc		ATTACCHI - Fittings Inc	
		LM 30	PF 50	LM 30	PF 50	S1	S2	S1	S2	US	ES	UP-EP	EI-UI
100	400	460	510	1020	1040	0,8	-	48	-	1" 1/4	1" 1/4	3/4"	-
150	450	510	550	1100	1120	1	-	55	-	1" 1/4	1" 1/4	3/4"	-
200	450	510	550	1300	1320	1,2	0,80	65	85	1" 1/4	1" 1/4	3/4"	3/4"
300	550	610	650	1400	1420	1,5	1	75	100	1" 1/4	1" 1/4	3/4"	3/4"
400	600	665	710	1700	1720	1,8	1	100	125	1" 1/4	1" 1/4	3/4"	3/4"
500	650	710	750	1820	1840	2	1,2	115	140	1" 1/4	1" 1/4	1"	1"
800	750	810	850	2000	2020	2,5	1,5	135	170	1" 1/2	1" 1/2	1"	1"
1000	850	910	950	2030	2050	3,2	2	160	205	1" 1/2	1" 1/2	1"-1/4	1"-1/4
1500	1000	1050	1100	2120	2140	4,5	2,5	250	290	1" 1/2	1" 1/2	1"-1/4	1"-1/4
2000	1100	1170	1200	2450	2470	5,2	3,2	295	340	2"	2"	1"-1/4	1"-1/4

**ESTECH  
ENERGY**

**CALORIFIER**

www.estechenergy.com

# **ESTECH**

## **ENERGY**

**ESTECH ENERGY LLC**

**Estech Energy LLC.**

**Address: 4228, Hampshire Lane, El Paso, TX 79902**

**E-mail: [mail@estechenergy.com](mailto:mail@estechenergy.com)**

**Web: [www.estechenergy.com](http://www.estechenergy.com)**